



Инструкция по эксплуатации балансировочного станка CB1980



СОДЕРЖАНИЕ

1. ОБЩАЯ ИНФОРМАЦИЯ	3
1.1 Предупреждение	3
1.2 Введение	3
1.3 Требования к месту установки	3
1.4 Нормы техники безопасности	3
1.5 Расшифровка пиктограмм	4
2. ПЕРЕМЕЩЕНИЕ, ПОДЪЕМ, ХРАНЕНИЕ И ТРАНСПОРТИРОВКА БАЛАНСИРОВОЧНОГО СТАНКА.....	4
2.1 Перемещение и подъем	4
2.2 Распаковка, хранение и транспортировка	5
2.3 Установка	5
3. УСТАНОВКА ОТДЕЛЬНЫХ КОМПОНЕНТОВ БАЛАНСИРОВОЧНОГО СТАНКА СВ1980	5
3.2 Установка ЖК-дисплея и опорного кронштейна дисплея	6
3.3 Установка измерителя ширины	6
3.4 Установка резьбового хвостовика	6
3.1 Установка защитной крышки	6
3.5 Установка колеса	7
3.6 Требования к электропитанию	7
3.7 Замечания по установке и эксплуатации станка	8
3.8 Важные замечания	8
4. ТЕХНИЧЕСКОЕ ОПИСАНИЕ СТАНКА СВ1980	8
4.1 Особенности станка СВ1980:.....	8
4.2 Технические характеристики.....	9
4.3 Принцип работы	9
5. КОНСТРУКЦИЯ БАЛАНСИРОВОЧНОГО СТАНКА	10
5.1 Основная конструкция	10
5.2 Комплектация*	10
5.3 Внешние размеры	11
6. ПИКТОГРАММЫ В ПРОГРАММЕ	11
6.1 Пиктограммы режимов.....	11
6.2 Меню настройки	12
6.3 Меню помощи (Help)	12
6.4 Прочие пиктограммы	12
7. ЭКСПЛУАТАЦИЯ БАЛАНСИРОВОЧНОГО СТАНКА	12
7.1 Работа с кнопкой управления.....	12
7.2 Выбор параметров после запуска станка	13
7.3 Способы ввода параметров колеса	13
7.4 Пользовательская калибровка станка (Self-Calibration).....	15
7.5 Калибровка автоматической измерительной линейки	15
7.6 Калибровка измерителя ширины	16
7.7 Работа в режиме динамической / статической балансировки	16
7.8 Режим ALU1	17
7.9 Режим ALU2	18
7.10 Режим ALU3	18
7.11 Режим ALU4	19
7.12 Режим ALU5	19
7.13 Режим MATCH (подгонка)	19
7.14 Установка грузика за спицами («скрытые» грузики)	20
7.15 Функция счетчика колес	21
7.16 Точная регулировка измерителя ширины	22
7.17 Калибровка балансировочного вала	22

СОДЕРЖАНИЕ

8. РЕЗЕРВНОЕ КОПИРОВАНИЕ И ВОССТАНОВЛЕНИЕ ЗАВОДСКИХ НАСТРОЕК	23
8.1 Резервное копирование заводских настроек	23
8.2 Восстановление заводских настроек	24
9. ИСПОЛЬЗОВАНИЕ СМАЗКИ	24
9.1 Смазка балансировочного станка.....	24
9.2 Список рекомендуемых смазок.....	24
10. ЕЖЕДНЕВНОЕ ТЕХНИЧЕСКОЕ ОБСЛУЖИВАНИЕ	25
11. АНАЛИЗ НЕИСПРАВНОСТЕЙ БАЛАНСИРОВОЧНОГО СТАНКА.....	26
12. ЭЛЕКТРИЧЕСКАЯ СИСТЕМА.....	27
13. ПЕРЕЧЕНЬ ЗАПАСНЫХ ЧАСТЕЙ, ПОДВЕРЖЕННЫХ БЫСТРОМУ ИЗНОСУ.....	28

1. ОБЩАЯ ИНФОРМАЦИЯ

1.1 Предупреждение

Перед сборкой, установкой, эксплуатацией или обслуживанием оборудования полностью прочитайте данное руководство.

При подтверждении нормальной работы станка, включая операционную систему, инструменты и комплектующие и отсутствие повреждений, станок передается клиентам, и на него дается гарантийный срок службы. В течение этого времени производитель ремонтирует станок или производит бесплатную замену бракованных деталей станка или всего станка, при этом исключается ответственность производителя за износ и поломки, вызванные ненадлежащими условиями использования, транспортировки и технического обслуживания. Производитель не сообщает клиентам при обновлении продукта или модификации производственной линии.

1.2 Введение

Цель данного руководства – предоставить пользователям и владельцам данного станка информацию об указаниях по безопасности и нормам правильного технического обслуживания и работы оператора на станке. При внимательном изучении и следовании данному руководству станок будет работать более производительнее и прослужит дольше. Символы ниже описывают уровень опасности станка.



Опасно: работа может привести к серьезным травмам или смерти!



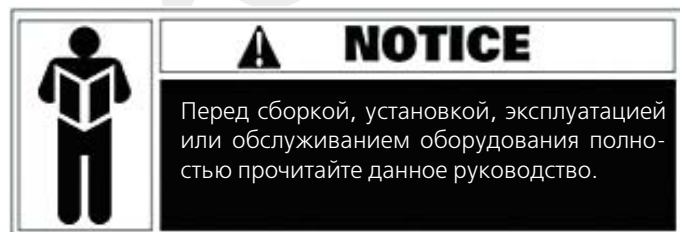
Предупреждение: работа может привести к серьезным травмам или нарушению безопасности.



Предостережение: работа может привести к легким травмам или повреждению окружающих предметов.

Внимательно прочитайте руководство до начала использования станка и храните его в папке для документов поблизости от станка для возможности немедленного использования.

- Техническая документация считается неотъемлемой частью данного станка и должна передаваться вместе со станком при продаже его другому владельцу.
- Руководство считается действующим только в том случае, если серийный номер и модель в руководстве совпадают с серийным номером и моделью на идентификационной табличке.



- Помните и соблюдайте рекомендации, приведенные в данном руководстве, в любое время. Операторы несут ответственность за совершение операций, не описанных и не разрешенных в данном руководстве.

- Некоторая информация в данном руководстве дана в картинках, возможны некоторые различия по сравнению со стандартными станками.

Не пытайтесь осуществлять с помощью станка операции, отличные от описанных в руководстве, за исключением случаев, когда вами руководят имеющие соответствующий опыт работники. При необходимости, обратитесь за помощью в авторизованный сервис-центр.

1.3 Требования к месту установки



Выбор места установки должен соответствовать действующим в настоящий момент нормам обеспечения безопасности. Следует особо подчеркнуть, что при установке и эксплуатации станка должны использоваться способы, обеспечивающие защиту от влаги. Если вы хотите правильно и безопасно пользоваться станком, вам следует соблюдать следующие требования к окружающей среде:

- Освещенность на месте установки должна быть не менее 300 люкс.
- Относ. влажность: < 80% (без конденсации).
- Температура окружающей среды: +15° ...+30°C.
- Пол или поверхность установки должны быть достаточно прочными для того, чтобы выдержать максимальный вес станка.
- Не следует использовать станок в потенциально взрывоопасной среде.

1.4 Нормы техники безопасности



- Несоблюдение приведенных ниже указаний и игнорирование или невнимание к предупредительным ярлычкам может привести к получению серьезных травм операторами и прочим персоналом.

- Вы можете работать на станке только после того, как полностью прочитаете и поймете всю информацию об опасностях/предупреждениях.

- * Для правильной эксплуатации станка необходим профессиональный оператор, прошедший специальную подготовку и способный изучить и понять письменные инструкции производителя, знакомый с нормами техники безопасности и следующий всем этим указаниям и нормам. В то же время, оператор не должен иметь вредные привычки и психические или физические отклонения. До начала эксплуатации станка необходимо соблюдение следующих условий:

- Прочитайте и поймите всю информацию и описания, имеющиеся в данном руководстве.
- Полностью разберитесь в особенностях и характеристиках станка.
- Не допускайте на место работы персонал, не имеющий разрешения на работу.

- Обеспечьте соответствие установки действующим стандартам и нормам.
- Убедитесь в том, что оператор станка имеет надлежащую подготовку и работает со станком правильным и безопасным способом.
- До отключения станка, не трогайте кабели, электродвигатели и прочие элементы, находящиеся под напряжением.



Не удаляйте и не допускайте износа ярлычков, предупреждающих об опасности или с инструкцией. Если ярлычок потерян или неразборчив, следует немедленно его заменить. Если ярлычок отсутствует, свяжитесь с ближайшим дилером для его получения.

- Ознакомьтесь с нормами предупреждения безопасности, имеющими отношение к эксплуатации и техническому обслуживанию механизмов, находящихся под высоким напряжением или в движении.
- Производитель не несет ответственности за повреждения и несчастные случаи, вызванные изменениями и модификациями станка, не одобренными производителем.

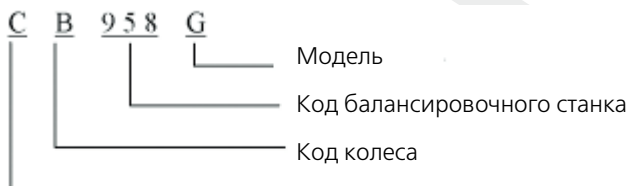


1.5 Расшифровка пиктограмм

Идентификационная табличка приклеивается посередине сверху на задней части корпуса и выглядит следующим образом:

Модель:	CB1980	Серийный №	CB1980xxxxxx
Напряжение:	220В	Частота:	50 Гц
Фазы:	1 фаза	Мощность:	0.3 кВт
Ток полной нагрузки:	4.0 А	Вес нетто:	163 кг
Расчетный ток КЗ:	6 кА		
Номер паспорта:	CB1980.00.00		
Дата производства:	20xx-xx-xx		

А. Модель



В. Сертификат ЕС

CE Эта отметка означает, что станок прошел сертификацию ЕС.

С. Серийный номер

Серийный номер для сертификата ЕС.

Д. Содержание прочих ярлычков

Содержание прочих ярлычков идентификационной таблички включает технические параметры и дату выпуска станка.

Молния:



Эта пиктограмма позади станка или сверху системы электроуправления означает наличие электроэнергии. Предупредите оператора о необходимости соблюдения норм безопасности.

Вращающиеся части:



Эта пиктограмма наклеивается рядом с валом балансировочного станка для напоминания оператору о том, что движущиеся детали очень опасны и оператор не должен приближаться к ним или трогать их руками. Стрелка обозначает направление вращения механизма.

Заземление:



Эта пиктограмма находится рядом с заземляющим проводом внутри станка для напоминания о том, что в станке необходимо заземление и оператор не должен отсоединять или снимать заземляющий провод.

ВНИМАНИЕ:



ПОЛЬЗУЙТЕСЬ ЗАЩИТНЫМИ ПЕРЧАТКАМИ



ПРОЧИТАЙТЕ РУКОВОДСТВО ПО ЭКСПЛУАТАЦИИ



ПОЛЬЗУЙТЕСЬ ЗАЩИТНЫМИ ОЧКАМИ



ОТКЛЮЧИТЕ ЭЛЕКТРОПИТАНИЕ СТАНКА ВО ВРЕМЯ ТЕХНИЧЕСКОГО ОБСЛУЖИВАНИЯ

2. ПЕРЕМЕЩЕНИЕ, ПОДЪЕМ, ХРАНЕНИЕ И ТРАНСПОРТИРОВКА БАЛАНСИРОВОЧНОГО СТАНКА

2.1 Перемещение и подъем

Поместите, перевезите и храните станок в соответствии с обозначением на упаковочном контейнере. При перемещении и хранении балансировочного станка, не опирайтесь на висящие комплектующие, балансировочный вал, полку для грузовиков и крышку дисплея, так как это может привести к повреждению станка, снижению точности балансировки, а также к травмированию оператора. В соответствии с конструкцией балансировочного станка, центр тяжести находится справа от центра, поэтому при подъеме распакованного станка, подъемная стрела гидравлического вертикального подъемника должна отклоняться вправо на значение, не превышающее 1/4 ширины станка. Лучше всего использовать слой шероховатой бумаги или резины для предотвращения скольжения. При подъеме и перемещении станка, необходимы работники для

того, чтобы держать станок; максимальная высота подъема не должна превышать один метр. При подъеме на высоту свыше 1-го метра, следует надлежащим образом зафиксировать станок.

При подъеме балансировочного станка, можно положить широкий кусок материи в пространство под станком. Полотно должно состоять из двух кусков одинаковой длины или более, с грузоподъемностью более 500 кг. Положение полотна должно соответствовать требованиям к подъему станка. При подъеме лучше, чтобы несколько работников держали станок. При подъеме скорость не должна превышать 35 мм/с во избежание скольжения вследствие инерции, в результате чего станок может начать вращаться, и возникнет опасная ситуация.

2.2 Распаковка, хранение и транспортировка

Распаковка: Распаковка оборудования и/или его составных частей должна осуществляться в условиях закрытого помещения при температуре не ниже +5°C.

Хранение: Не следует оставлять станок неприкрытым, необходимо накрыть его пластиковой пленкой. При установке упаковок со станками в несколько рядов, количество этих рядов не должно превышать трех. Также никакие станки не должны переворачиваться низом вверх. Они должны храниться в хорошо проветриваемом, сухом и защищенном от влаги помещении. Запрещено хранить станок вместе с опасными химикатами, легко воспламеняющимися и взрывоопасными материалами, а также с предметами, легко накапливающими пыль.

Долговременное хранение оборудования и/или его составных частей должно производиться при температуре от 0°C до +45°C и относительной влажности < 95% (без конденсации).

Оборудование, содержащее электронные/электрические компоненты, а также компоненты гидравлических систем и механических частей с консистентной смазкой до начала эксплуатации должны выдерживаться в течение нескольких часов при температуре не ниже +10°C для устранения опасности повреждений, вызванных неправильным температурным режимом эксплуатации.

Транспортировка: Если оборудование транспортировалось и/или хранилось при температуре ниже +5°C, то в течение нескольких часов перед началом эксплуатации необходимо выдержать его при температуре не ниже +10°C для полного удаления конденсата.

Погрузка станка должна соответствовать указаниям на внешней упаковке, станок должен быть прочно закреплен. Вне зависимости от способа транспортировки, температура и влажность окружающей среды должны соответствовать требованиям к месту хранения, определенным в пункте 2.2. В процессе транспортировки, следует избегать протекания дождевой воды, прямого солнечного света, падений и столкновений. Запрещено транспортировать станок вместе с опасными химикатами, легковоспламеняющимися или взрывоопасными материалами, а также с предметами, легко накапливающими пыль.

2.3 Установка

Убедившись, что упаковка балансировочного станка не повреждена, вы можете переместить станок на место установки, см. рис. 2.

Требования к окружающей среде на месте установки:

Температура +15...+30°C, относительная влажность <80%, отсутствие источников воды, огня, легковоспламеняющихся и

взрывоопасных материалов и химикатов. Пол должен быть плоским и прочным.

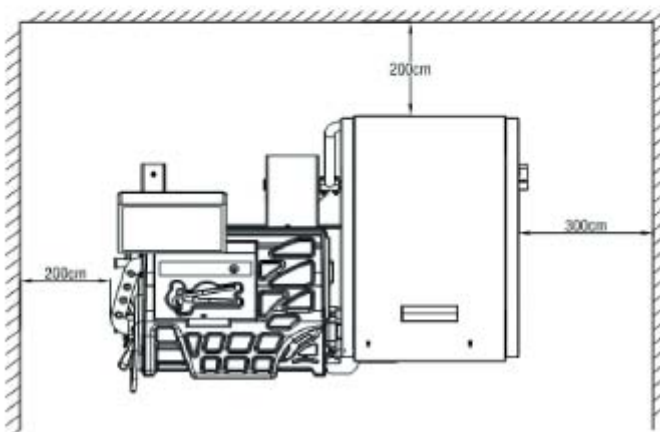
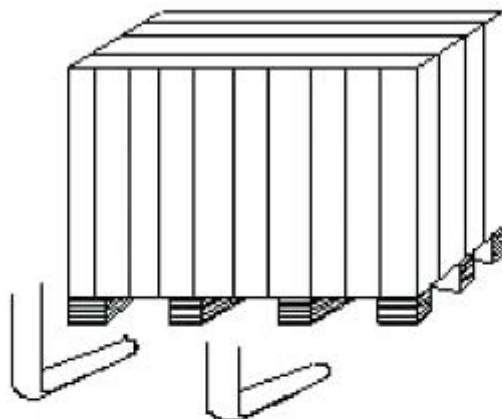


Рис. 2

Перед установкой снимите верхнюю крышку упаковочной коробки балансировочного станка и убедитесь в том, что комплектность станка и его характеристики соответствуют упаковочному листу. В случае возникновения вопросов, свяжитесь со своими дилерами.

Такие упаковочные материалы, как пластик, полистирол, гвозди, винты, дерево и картон должны помещаться в контейнер для отходов и утилизироваться в соответствии с местным законодательством и нормами. При установке удалите соединительный болт, скрепляющий балансировочный станок и поддон упаковочной коробки, и переместите станок с поддоном на место своего постоянного нахождения.

Для обеспечения безопасности и быстроты работы, необходимо расстояние как минимум 300 см от стены помещения справа и сзади от станка, а расстояние от стены здания до левой части станка должно быть как минимум 200 см, как показано на рисунке 2. После того, как станок для балансировки помещен в правильное положение, просверлите 3 шурфа для анкера в соответствии с установочными отверстиями в основании станка, после чего возьмите 3 анкерных болта M10x160 для закрепления станка на полу и обеспечения его устойчивого положения и надежной работы.

3. УСТАНОВКА ОТДЕЛЬНЫХ КОМПОНЕНТОВ БАЛАНСИРОВОЧНОГО СТАНКА СВ1980

Перед установкой и использованием балансировочного станка, внимательно прочитайте данное руководство по установ-

ке и эксплуатации и храните его неподалеку для возможности использования в любое время. Убедитесь в том, что все пользователи прочитали данное руководство для того, чтобы обеспечить хорошую работу и гарантировать безопасность.

3.1 Установка защитной крышки

До начала использования станка следует установить защитную крышку. Установите защитную крышку, как показано на рис. 3.

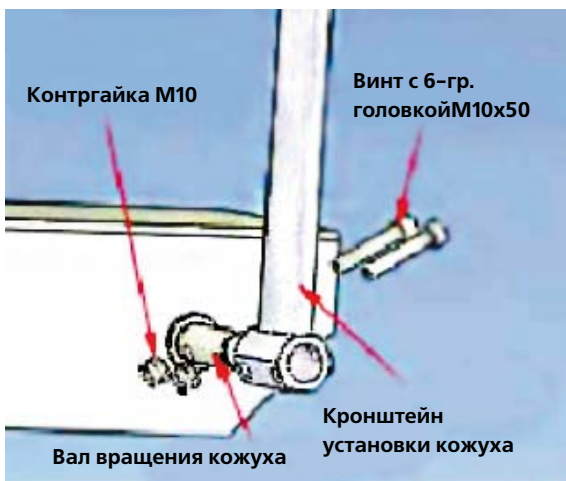


Рис. 3

Пропустите кронштейн защитной крышки через вал вращения защитной крышки на корпусе станка. При этом обратите внимание на то, чтобы установочное отверстие на кронштейне совпадало с установочным отверстием на валу, после чего соедините их двумя винтами M10x50. После этого используйте контргайку для окончательной фиксации. Также должен быть тщательно установлен угол наклона защитной крышки.

Примечание:



Пользуйтесь защитными перчатками



Внимательно прочитайте руководство до начала использования



Пользуйтесь защитными очками



При ремонте, проверьте, отключен ли источник электропитания

3.2 Установка ЖК-дисплея и опорного кронштейна дисплея

После того, как проверите, что установочный кронштейн дисплея и дисплей не повреждены, сначала возьмите 4 винта M10x35, 4 плоские шайбы и 4 эластичные шайбы, а затем 4 винта M4x12 для того, чтобы закрепить дисплей на установочном кронштейне. При необходимости регулировки угла наклона, можно ослабить 2 стопорных винта M5x12 и отрегулировать положение вала вращения. После регулировки снова закрутите винты. При необходимости отрегулировать высоту дисплея и угол наклона влево/вправо, можно ослабить 3 винта M8x12 каркаса установочного кронштейна для регулировки. После регулировки, снова затяните винты, как показано на рис. 4.

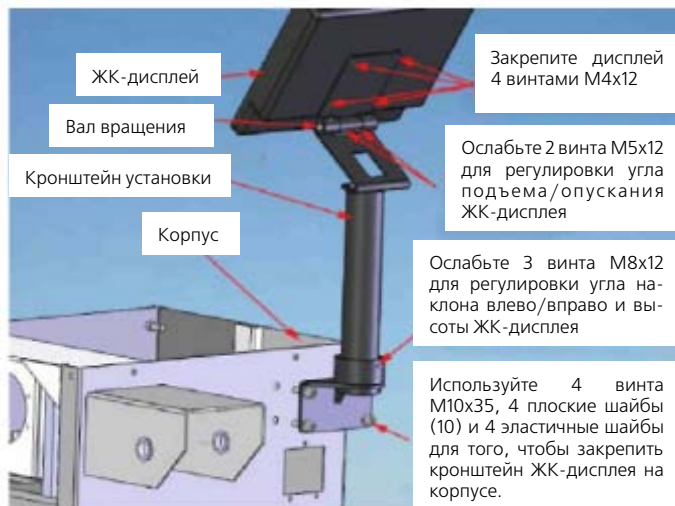


Рис. 4

3.3 Установка измерителя ширины

Убедитесь в том, что измеритель ширины в нормальном состоянии, после чего 3 винтами M10x40 и 3 пружинными шайбами зафиксируйте измеритель на корпусе балансировочного станка. После фиксации обратите внимание на то, чтобы кронштейн измерителя был жестко закреплен в горизонтальном положении. Затем подсоедините провод потенциометра измерителя и кабель удлинителя, как показано на рис. 5.



Рис. 5

3.4 Установка резьбового хвостовика

Перед установкой, очистите балансировочный вал и центральное отверстие резьбового вала спиртом и сжатым воздухом. Введите открытый конец резьбового вала в балансировочный вал до полного вхождения в контакт. Поверните по часовой стрелке, чтобы затянуть. После этого, воспользуйтесь отверткой или другими вспомогательными инструментами для того, чтобы затянуть, как показано на рис. 6.

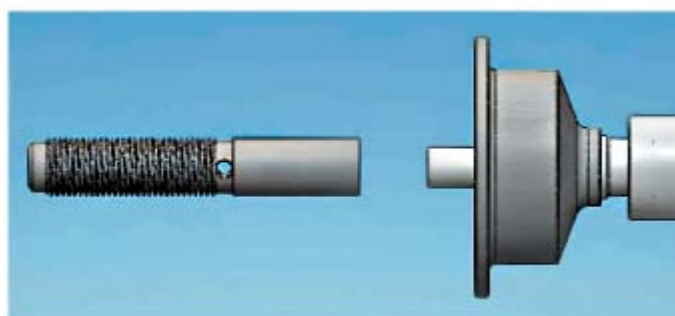


Рис. 6

3.5 Установка колеса

Проверьте чистоту и при необходимости удалите пыль и посторонние предметы, прикрепленные на поверхности диска балансировочные грузики. Также проверьте давление воздуха в шине в соответствии со спецификацией производителя. Проверьте, не деформирована ли поверхность диска и установочное отверстие.

Способы позиционирования колеса: положительное позиционирование, отрицательное позиционирование и дисковый фланец. Вы можете выбрать способ позиционирования в зависимости от принятой практики.

3.5.2 Установка колес легковых автомобилей – конус снаружи

Установка с конусом снаружи является обычным способом. Он характеризуется простотой и быстротой. В основном, он подходит для обычных стальных дисков и дисков из сплавов алюминия с небольшой деформацией.



Вал → колесо → конус → быстросъемная гайка

3.5.3 Установка колес легковых автомобилей – конус внутри



Вал → пружина (может не поставляться) → конус → колесо → проставка → быстросъемная гайка

При деформации внешней части колеса, используйте этот метод для обеспечения точного позиционирования центрального отверстия стального диска относительно вала. Подходит для стальных и широких алюминиевых дисков.

3.5.4 Установка дисков при помощи фланца (опция)

Данный способ установки пригоден для больших дисков.



Вал → большой прижимной фланец (закрепляется на валу) → колесо → конус → быстросъемная гайка.

Примечание: Выбор конуса осуществляется в зависимости от размера центрального отверстия диска; следите за его направлением – в противном случае это повредит точности балансировки.

3.6 Требования к электропитанию



* Станок должен быть надежно заземлен, в противном случае это ухудшит точность измерений и помехоустойчивость!

* Питание должно соответствовать характеристикам станка!

* К работе с электрооборудованием допускаются только имеющие соответствующее разрешение квалифицированные работники!

3.6.1 Требования к линии электропитания

Перед прокладкой проводов, вы должны проверить соответствие электрических параметров. Электропитание должно соответствовать номинальным параметрам потребления электроэнергии станка. При использовании станка, пользователь не может напрямую подключить кабель питания к линии электропитания. Перед этим он должен оборудовать специальный защитный контур для предотвращения повреждения станка вследствие перебоев питания. В основном, рекомендуется двух- или трехполюсный автоматический выключатель на 10 А. При использовании иного автоматического выключателя рекомендуется наличие в контуре плавкого предохранителя. Поперечное металлическое сечение каждого подводящего питания провода не должно быть менее 1.5 мм², а сечение заземляющего провода должно быть 1.0 мм². Можно использовать 3-жильный маслостойкий кабель в изоляционной оболочке. Вы также можете использовать кабель, прокладываемый в канале или в трубке. Если поблизости от станка всегда находится оборудование, транспортное средство или персонал, то кабель питания должен быть изолированным или прокладываться в трубке.

3.6.2 Требования к электропитанию

Напряжение электропитания не должно прерываться, а контур должен обладать некоторой устойчивостью к перегрузкам. Колебания напряжения не должны превышать 5% номинального напряжения, а отклонение частоты не должно составлять более 1 Гц. В противном случае необходимо установить на источник питания стабилизатор частоты/напряжения для поддержания их на постоянном уровне.

3.6.3 Требования к розетке

Все балансировочные станки оборудуются кабелем и вилкой на заводе, потребитель же подбирает розетку, соответствующую вилке. Розетка должна соответствовать следующим требованиям:

- I. Номинальная мощность розетки должна быть более 500 ВА, а номинальная сила тока – более 10 А.
- II. Розетка должна быть оснащена надежным заземлением. Не следует использовать двухполюсную розетку без заземления, так как в этом случае уменьшится точность и помехоустойчивость станка. Заземляющий провод станка должен подсоединяться к специальному заземляющему проводу и не может соприкасаться с водоводом или маслопроводом.
- III. Розетка должна иметь выключатель для отключения станка при неполадках станка или его неиспользовании.
- IV. Соединение вилки с розеткой должно быть надежным.
- V. Рекомендуется использовать специальную розетку для подачи питания к станку, а не подсоединять его к двойникам.

3.7 Замечания по установке и эксплуатации станка



- * Не следует содержать станок в условиях повышенной температуры и влажности. Избегайте установки поблизости от обогревателя, источника воды, увлажнителя воздуха и плиты.
- * Не следует устанавливать балансировочный станок перед окном под прямым воздействием солнечного света. Если этого нельзя избежать, используйте защитный экран от солнца.
- * Избегайте попадания на балансировочный станок большого количества пыли, спирта, паров аммиака или растворятелей.
- * При использовании станка к нему не может быть допущен не имеющий разрешение на работу персонал.
- * Перед перемещением станка, проконсультируйтесь со специалистами по его ремонту и сервису.
- * Если вес колеса превышает 15 кг, следует использовать дополнительный подъемник и вертикальное приспособление. Не следует поднимать колесо вручную во избежание нанесения вреда здоровью.
- * До начала эксплуатации балансировочного станка, следует использовать анкерные винты для закрепления станка на поверхности. Крепление должно быть за 3 точки, в противном случае возникнет вибрация станка, которая при работе может привести к неточности результатов измерений, в особенности для шин весом более 35 кг.
- * Если станок находится в процессе эксплуатации, поблизости не должно быть электронных устройств или оборудования высокой мощности, которые могут создать помехи, уменьшив точность измерений.
- * Необходимо использование специальной одежды, такой, как перчатки, очки и рабочий костюм. Не следует носить галстук, длинные распущенные волосы, свободную обувь. При эксплуатации станка, оператор должен стоять рядом со станком; допуск не имеющего разрешение на работу персонала не допустим.

- * Если естественного освещения рабочего места недостаточно, воспользуйтесь осветительными приборами. Для этой цели подойдет обычная лампа дневного света или лампа накаливания. Нет необходимости в чрезмерном освещении. Яркость лампы не должна мешать работе.

3.8 Важные замечания



- * Никогда не смотрите прямо на источник лазерного излучения.
- * До начала работы оператор должен внимательно прочитать все предупредительные ярлыки и руководство во избежание травмирования оператора и прочего персонала.
- * Станок должен быть прочно зафиксирован на поверхности. Избегайте установки станка рядом с компрессором.
- * Не снимайте защитную крышку.
- * Не снимайте никакие детали и не производите модификаций со станком самостоятельно.
- * Избегайте ударов по балансировочному валу.
- * После отключения станка подождите 5 секунд, прежде чем снова его включить.
- * Не помещайте на консоль балансировочного станка чрезмерно тяжелые предметы.
- * В случае неисправности и отказа в работе станка, ознакомьтесь с содержанием соответствующих разделов. В случае внезапного возникновения необычного шума, дыма или прочих явлений, следует немедленно выключить станок и отсоединить его от сети, а также уведомить ответственных работников.
- * Не следует применять какую-либо функцию станка, не указанную в данном руководстве.
- * Руки и любые другие части тела не следует подносить к вращающимся механизмам или деталям, находящимся под напряжением. Перед запуском станка следует проверить наличие поврежденных деталей. Если в станке имеются поломки или повреждения, не следует использовать его.
- * При возникновении аварийной ситуации, если колесо закреплено непрочной и шатается, нажмите на пиктограмму балансировочного станка для его отключения.
- * Перед балансировкой колеса, оператор должен проверить все колеса на наличие неисправностей. Не следует производить балансировку неисправных колес.
- * Не следует предпринимать попытки балансировки колес, более тяжелых, чем предусмотрены стандартной конструкцией станка.
- * До начала балансировки убедитесь в том, что колесо установлено правильно.
- * Периодически проводите техническое обслуживание станка.

4. ТЕХНИЧЕСКОЕ ОПИСАНИЕ СТАНКА СВ1980

4.1 Особенности станка СВ1980:

- Использование ЖК-дисплея, благодаря чему картинка четкая и яркая.
- Имеются указания для всех этапов работы в виде анимации

и подсказок, что делает работу более понятной и точной и предотвращает ошибки.

- В системе компьютерного управления используются высококачественные компоненты, характеризующиеся высокой стабильностью работы и производительностью.
- В механическом валу используется высокоточный подшипник, с высокой износостойчивостью и низким уровнем шума.
- Благодаря автоматическому измерению размера колеса и использованию лазера в определении величины дисбаланса, результаты измерений становятся более точными.
- Лазерное позиционирование помогает точно определить место установки балансировочного грузика.
- Интеллектуальная автоматическая калибровка и функции автоматической электронной маркировки.
- Специальные функции автоматического определения параметров колес, резервного копирования данных и автоматической калибровки балансировочного вала делают измерения более точными, а управление и обслуживание станка более удобным.
- 5 режимов ALU и режим MATCH
- Функции полностью автоматизированной диагностики и калибровки.
- Использование компьютерного источника питания для расширения диапазона питающего напряжения.
- Высокая интеграция и память делают легким и удобным расширением и обновление соответствующих функций.

4.2 Технические характеристики

№	Пункт	Техническая характеристика	Прим.
1	Диск	Алюминиевый, стальной или сплав	
2	Транспортное средство	Легковые т/с и легкие грузовики	
3	Режимы балансировки	Match, Дин., Стат., 5 режимов ALU	
4	Привод	Электродвигатель	
5	Номинальное напряжение и частота	220В/50Гц	
6	Измерение вылета и диаметра	Автоматическое	
7	Измерение ширины колеса	Автоматическое	
8	Кожух вкл/выкл	Стандартное оборудование	
9	Преобразование мм/дюйм	Стандартное оборудование	
10	Преобразование дюйм/унция	Стандартное оборудование	
11	Автокалибровка	Стандартное оборудование	

12	Самодиагностика / отображение неполадок	Стандартное оборудование	
13	Тормоз	Автоматический/ручной	
14	Дисплей	ЖК	
15	Цикл	7с (для 16" диска)	цикл не зависит от веса колеса
16	Макс. скорость	210об/мин	
17	Точность	±1г	
18	Макс. ширина колеса	20"	
19	Макс. диаметр колеса	47"	
20	Диаметр диска	10"-30"	
21	Ширина диска	1.5"-20"	
22	Макс. вес колеса	75 кг	
23	Размеры (после упаковки ДХШХВ)	1120X710X1180мм	
24	Вес станка	163 кг	нетто
25	Температура окружающей среды	+15...+30 °С	
26	Влажность окружающей среды	<80% при 40°С	
27	Шум	<70дБ	
28	Сопротивление изоляции	>20МОм	
29	Общая мощность	300Вт	

4.3 Принцип работы

В обычной ситуации микропроцессор проверяет каждое устройство и предоставляет обычную информацию. После этого оператор может осуществить балансировку. При балансировке, микропроцессор контролирует вращение вала балансировочного станка через приводной интерфейс. Сигнал о дисбалансе воспринимается специальным датчиком и посылается на порт микропроцессора через аналого-цифровой преобразователь. Процессор проводит интегрированный анализ сигнала о дисбалансе и угле для расчета величины дисбаланса, после чего отображает его на ЖК-дисплее. Таким образом, взаимодействие человека с машиной происходит через орган управления и ЖК-дисплей, как показано на рис. 7.

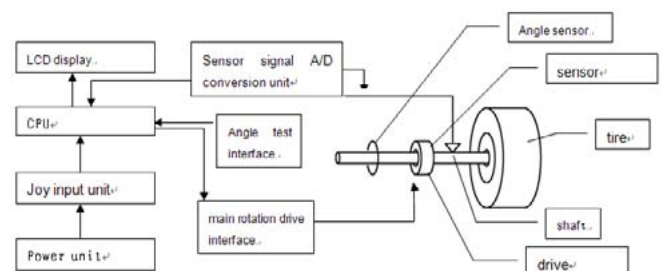


Рис. 7 Структурная схема балансировочного станка CB1980

5. КОНСТРУКЦИЯ БАЛАНСИРОВОЧНОГО СТАНКА

5.1 Основная конструкция

Основная конструкция балансировочного станка показана на рис. 8 и 9.

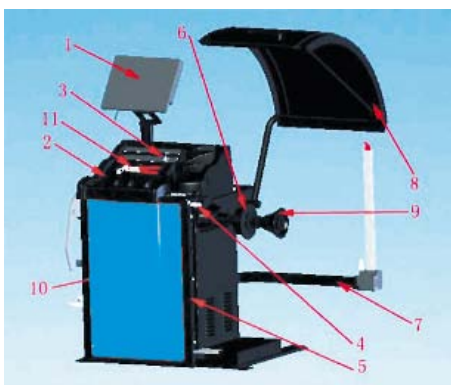


Рис.8

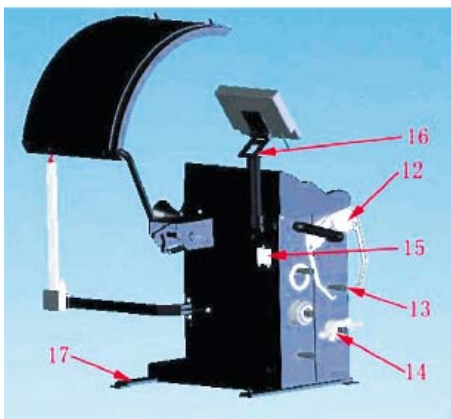


Рис.9

- 1. ЖК-дисплей 15»
- 2. Полка для грузов
- 3. Кнопка управл.
- 4. Измерит. линейка
- 5. Корпус
- 6. Балансир. вал
- 7. Измерит. ширины
- 8. Кожух
- 9. Колокол вала
- 10. Передняя панель
- 11. Клещи
- 12. Кронциркуль
- 13. Держатель конусов
- 14. Быстр. гайка
- 15. Выключатель
- 16. Кронштейн дисплея
- 17. Опора

5.2 Комплектация*

Изображение	Название	Количество
	Комплект конусов	1
	Клещи	1

	Быстро-съемная гайка	1
	Пружина*(может не поставляться)	1
	Проставка	1
	Инструмент калибровки	1
	Крон-циркуль	1
	Резьбовой хвостовик вала	1
	Калибровочный грузик	1
	Фланец	1
	Кожух	1

Опции

Изображение	Название
	MJ-II
	Конус большой
	Установочная линейка
	DK-W-1
	MJ-I

* Комплектация оборудования может быть изменена в любой момент без предварительного уведомления со стороны поставщика с сохранением всех потребительских характеристик

	Адаптер с 4 отверстиями
	Фланец
	Штангенциркуль
	DK-W-2

5.3 Внешние размеры

Показаны на рис. 10 и 11.

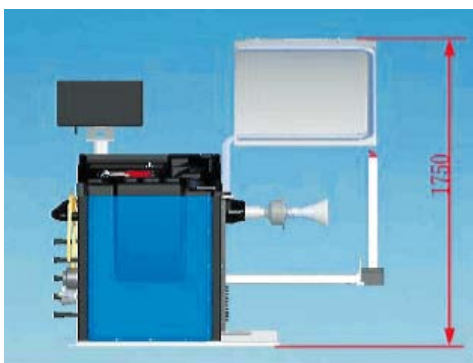


Рис.10



Рис.11

6. ПИКТОГРАММЫ В ПРОГРАММЕ

6.1 Пиктограммы режимов

Меню выбора режима находится в верхней части экрана.

Нажмите на ► или ◀ кнопки управления, таким образом, вы сможете выбрать нужный вам режим. Когда режим выбран, его иконка увеличивается и выделяется зеленой рамкой, как показано на рис. 12.



Рис. 12

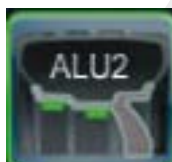
Описание каждого режима в меню.



Иконка статической/динамической балансировки означает, что в настоящий момент система находится в режиме статической/динамической балансировки. По умолчанию устанавливается режим динамической балансировки. Поверхность установки балансировочного грузика (далее грузики) находится по краям обеих сторон диска. После вращения набейте грузики на обод с обеих сторон диска. Если вы хотите проверить величину дисбаланса, нажмите на ▲ кнопки управления, а если вы нажмете ▲ еще раз, это приведет к возврату в динамический режим.



Режим **ALU1**. Выбор этой пиктограммы означает, что поверхность установки грузиков расположена внутри и снаружи диска. После вращения наклейте груз на установочную поверхность.



Режим **ALU2**. Выбор этой пиктограммы означает, что две установочные поверхности расположены внутри диска. Как показано на рисунке слева, после вращения наклейте груз на две установочные поверхности внутри диска.



Режим **ALU3**. Выбор этой пиктограммы означает, что поверхность установки находится внутри диска и на ободу диска с внутренней стороны. После вращения набейте грузик на внутренний обод, а второй грузик наклейте на установочную поверхность рядом со спицей внутри диска.



Режим **ALU4**. Выбор этой пиктограммы означает, что установочная поверхность расположена на внутреннем ободе и рядом со спицей во внешней части диска. После вращения набейте грузик на внутренний обод и наклейте второй на установочную поверхность рядом со спицей на внешней стороне диска.



Режим **ALU5**. Выбор этой пиктограммы означает, что установочная поверхность располагается с краю внутренней части диска и на внешнем ободе. После вращения наклейте грузик на внутреннюю часть диска и набейте второй грузик на обод с внешней стороны диска.

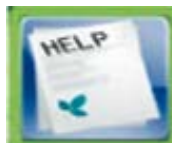


Режим **Match**: При выборе этого режима происходит сравнение и подгонка статических значений дисбаланса шины и диска для того, чтобы статическая величина дисбаланса была минимальна.



Режим настройки системы. После выбора этой пиктограммы нажмите ▼ кнопки управления для входа в меню настройки системы. В этот момент появляется окошко ввода пароля. Нажмите ►, ▼, ▲ кнопки управления, после чего введите пароль 111.


Нажмите на кнопку управления для подтверждения входа в


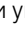




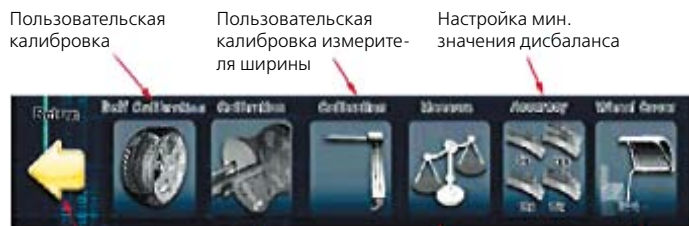
Вспомогательная информация: после выбора этой пиктограммы, нажмите ▼ кнопки управления, чтобы войти на страницу помощи. Текущий режим в этой системе – стати-

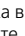
ческая балансировка.

6.2 Меню настройки

Меню настройки расположено в нижней части экрана, выберите значок , при этом в нижней части экрана появится меню настройки.

Нажмите стрелки  кнопки управления, после чего вы сможете выбрать функции меню настройки. Если настройки вводятся впервые после запуска станка, появится окно ввода пароля. Нажмите стрелки , ,  кнопки управления, после чего введите пароль 111. Нажмите на кнопку управления для подтверждения входа в меню настройки. При повторном входе в это меню пароль вводить не нужно, если станок не отключался. Функции меню настройки системы.



Стрелка возврата: нажмите  кнопки управления для возврата в предыдущее меню


Линейка автоматической калибровки

Отображение величины дисбаланса

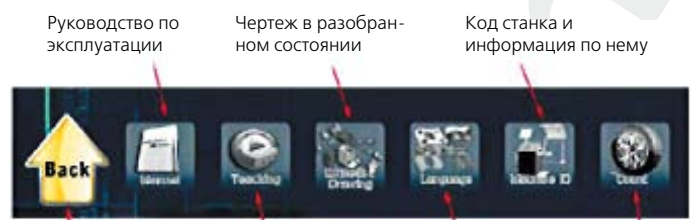
Настройка параметров защитной крышки

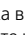
Рис. 13

6.3 Меню помощи (Help)

Меню помощи находится в нижней части экрана. После выбора значка,  в нижней части экрана появляется меню помощи. Переместите джойстик вниз для выбора функций меню помощи.

Функции меню помощи показаны на рис. 14.



Стрелка возврата: нажмите на  кнопки управления для возврата в предыдущее меню

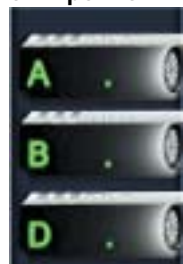
Учебный CD

Выбор языка и вспомогательные функции

Счетчик числа колес

Рис. 14

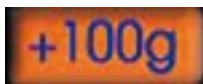
6.4 Прочие пиктограммы



Отображение размеров колеса, таких как А, В (или А+), D.



В режиме MATCH, отображается статический вес диска и шины. Сверху вниз отображается статический вес диска и шины. После подгонки достигается минимальный статический вес.



Когда в системе отображается вес в граммах, в процессе пользовательской калибровки это сообщение предлагает установить калибровочный груз весом 100 г.



Когда в системе отображается вес в унциях, в процессе пользовательской калибровки это сообщение предлагает установить калибровочный груз весом 3.5 унции.

7. ЭКСПЛУАТАЦИЯ БАЛАНСИРОВОЧНОГО СТАНКА

7.1 Работа с кнопкой управления



Нажатие на левую часть кнопки со стрелками :

- выход из текущего состояния,
- выбор пиктограмм с левой стороны;
- уменьшение входного значения при вводе соответствующих параметров.



Нажатие на правую часть кнопки со стрелками :

- выбор пиктограмм с правой стороны;
- уменьшение входного значения при вводе соответствующих параметров.



Нажатие на верхнюю часть кнопки со стрелками :

- ввод параметров колеса в меню режимов;
- запуск режима «расщепления» после вращения колеса в режимах ALU2, ALU3;
- после выбора возвращает на предыдущий уровень меню;
- после завершения вращения колеса в динамическом/статическом режиме, позволяет перейти из динамического режима в статический режим. Повторное нажатие позволит перейти обратно в динамический режим.

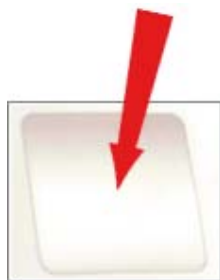


Нажатие на нижнюю часть кнопки со стрелками :

- в меню режима балансировки, ввод параметров колеса;
- после завершения вращения колеса проверка реального дисбаланса колеса;
- в режиме настройки системы позволяет войти в меню настройки системы.

Нажатие на центральную часть кнопки управления:

- подтверждение выбранного статуса;
- запуск станка;
- при работающем станке происходит аварийная остановка.




Нажатие на центральную часть кнопки управления:

- подтверждение выбранного статуса;
- запуск станка;
- при работающем станке происходит аварийная остановка.

7.2 Выбор параметров после запуска станка


7.2.1 Интерфейс выбора языка

После запуска станка, вы можете войти в меню выбора режима. В меню выбора режима вы можете выбрать значок . Иконка увеличится и появится подсветка. Нажмите на стрелки ▼ кнопки управления для входа в меню настроек и стрелки ►► для выбора пиктограммы выбора языка. Появится колонка выбора языка, как показано на рис. 15.

Нажмите на стрелки ▼ или ▲ для выбора нужного языка и нажмите на кнопку управления для подтверждения.

Примечание. Если язык не выбран, по умолчанию установлен английский язык.


7.2.2 Выбор единицы величины дисбаланса

После запуска станка войдите в меню выбора режима. В меню выбора режима выберите пиктограмму . Пиктограмма увеличится и появится подсветка. Нажмите на стрелки ▼ кнопки управления для входа в меню настроек и стрелки ►► для выбора пиктограммы единиц отображения дисбаланса. Появится колонка выбора единицы измерения дисбаланса. Нажмите на стрелки ▼ или ▲ для выбора граммов или унций, как показано на рис. 16. После выбора единицы измерения величины дисбаланса нажмите на кнопку управления для подтверждения.

Примечание. По умолчанию устанавливается единица измерения дисбаланса «граммы».



7.2.3 Настройка минимальной отображаемой величины дисбаланса

Выберите значок  в меню выбора режима, при этом он увеличится и появится подсветка. Нажмите на стрелки ▼ кнопки управления для входа в меню помощи и стрелки ►► для выбора минимальной отображаемой величины дисбаланса.

Появится окно выбора, как показано на рис. 17. Нажмите на стрелки ▼ или ▲ для выбора нужной величины и нажмите кнопку управления для подтверждения выбора.

Примечание. По умолчанию в системе устанавливается минимальная величина отображаемого дисбаланса, равная 5 грамм.

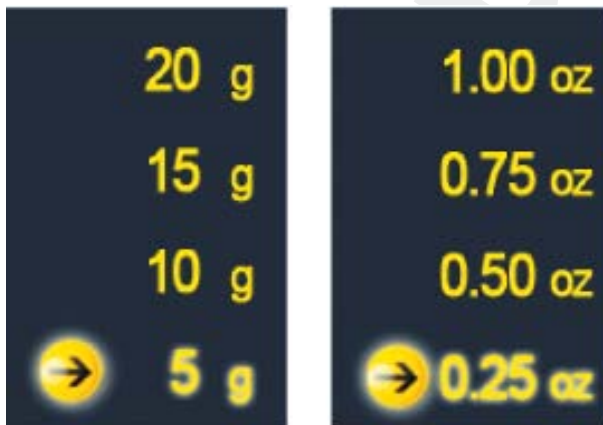



Рис.18

7.2.4 Настройки параметров защитной крышки

Выберите значок  в меню выбора режима, при этом он увеличится и появится подсветка. Нажмите на стрелки ▼ кнопки для входа в меню настроек и стрелки ►► для выбора меню настройки защитной крышки. Пиктограмма защитной крышки увеличится и подсветится. Нажмите на стрелки ▼ или ▲ для включения или отключения защитной крышки. Нажмите на кнопку для подтверждения выбора, как показано на рис. 18.

Примечание. По умолчанию, защитная крышка балансирующего станка включена. При опускании защитной крышки в нижнее положение станок автоматически начинает вращение, а при отключенной крышке, вращение запускается вручную.

7.3 Способы ввода параметров колеса

7.3.1 Ручной ввод параметров колеса

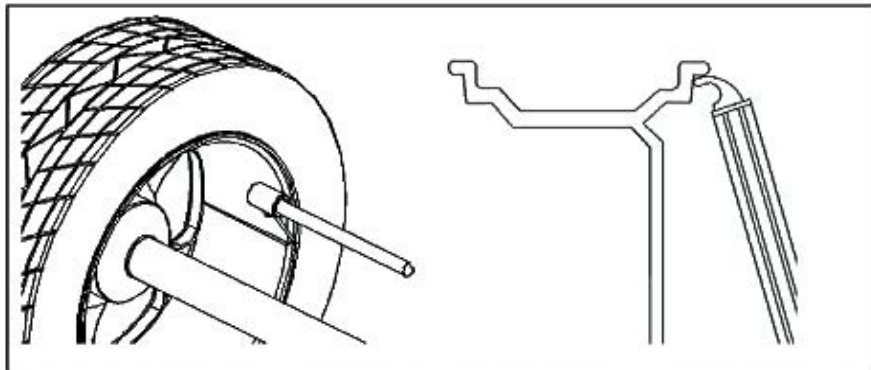
Измерение параметров колеса обычно производится автоматически при помощи автоматической измерительной линейки и измерителя ширины. Также вы можете ввести различные параметры колеса вручную. Выберите ручной режим ввода, после чего нажмите на стрелки ▼ или ▲ кнопки для выбора нужного вам параметра колеса и стрелки ►► или ◀◀ для увеличения или уменьшения значения параметра. После ввода нажмите на кнопку управления для подтверждения выбора.

7.3.2 Автоматическое измерение параметров колеса

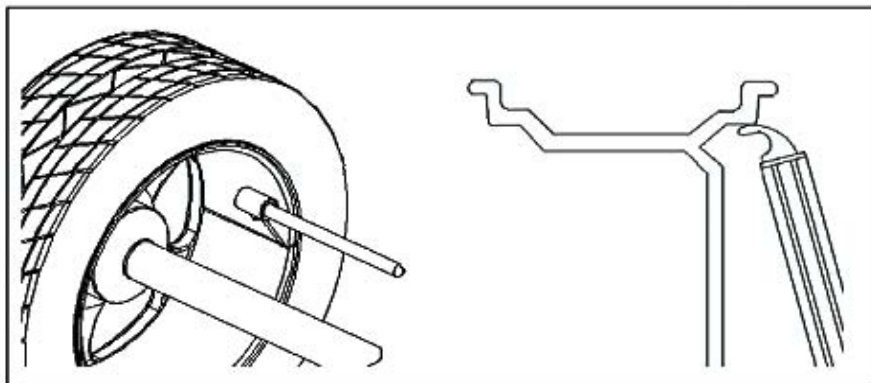
Можно автоматически измерить параметры **A, A+, D и B** с по-

мощью автоматической измерительной линейки и линейки измерения ширины. При осуществлении измерения, сначала задвиньте автоматическую измерительную линейку таким образом, чтобы лазерная точка попала на установочную поверхность, после чего поверните ее так, чтобы точка лазера попадала под горизонтальную проекцию лазерного луча. Примерно через 2 секунды после этого, величины **A (A+)** и **D** вводятся автоматически, а измерительную линейку необо-

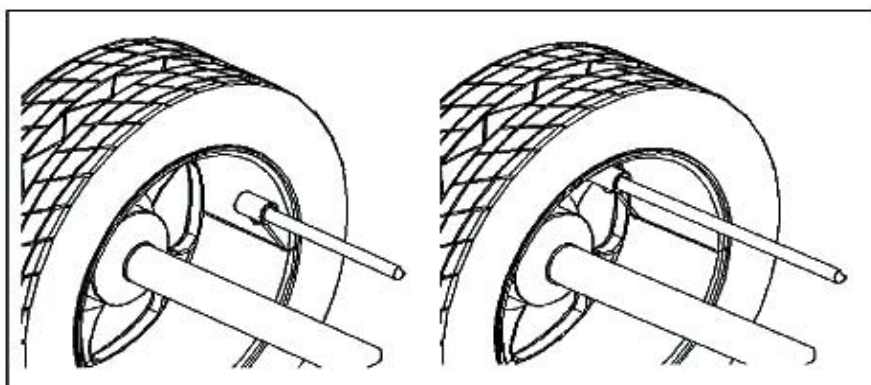
димо вернуть в исходное положение. Значение величины **B** автоматически вводится с помощью линейки ширины. Поверните линейку измерения ширины таким образом, чтобы она коснулась установочной поверхности. Примерно через 2 секунды величина **B** будет введена автоматически, после чего измеритель ширины необходимо вернуть в исходное положение. Положение измерения автоматической измерительной линейки и линейки измерения ширины показаны далее.



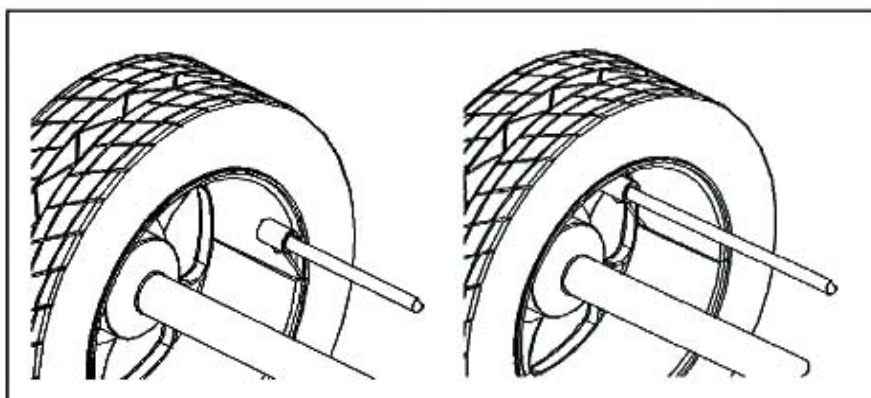
В режиме динамической балансировки необходимо измерение параметров A, D и B.



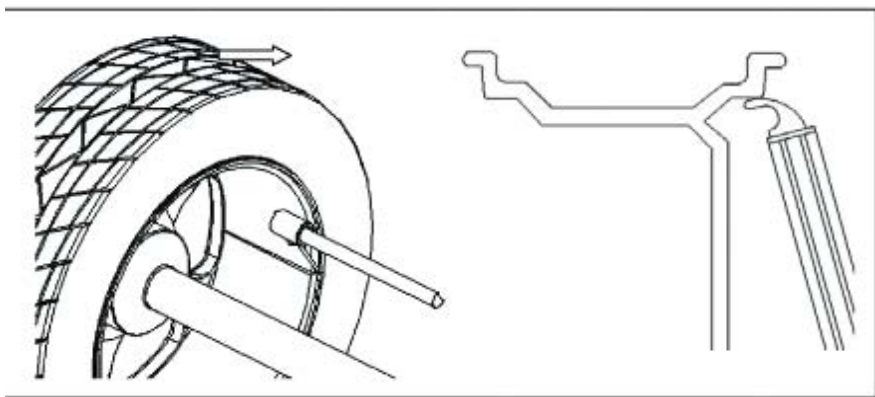
В режиме ALU1 необходимо измерение параметров A, D и B.



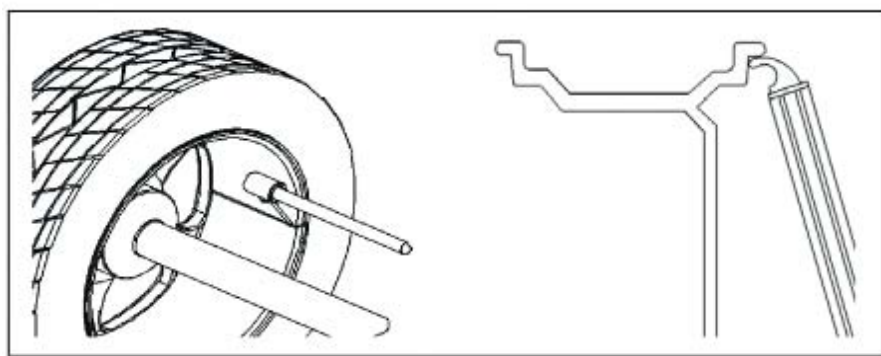
В режиме ALU2 необходимо измерение параметров A, A+ и D.



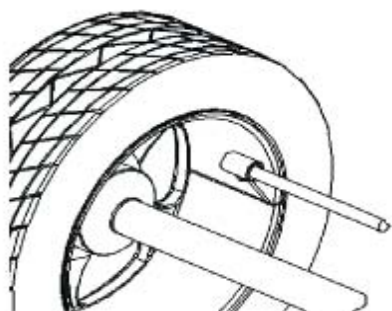
В режиме ALU3 необходимо измерение параметров A, A+ и D.



В режиме ALU4 необходимо измерение параметров A, D и B.




В режиме ALU5 необходимо измерение параметров A, D и B.



В режиме MATCH, необходимо измерение параметра D.

7.4 Пользовательская калибровка станка (Self-Calibration)

Выберите значок  в меню выбора режима, при этом он увеличится и появится подсветка. Нажмите на стрелки ▼ кнопки для входа в меню и стрелки ►► для выбора пиктограммы калибровки пользователя, при этом пиктограмма увеличится и появится подсветка, как показано на рис. 19. Нажмите на стрелки ▼ кнопки для того, чтобы подтвердить выбор, при этом на экране появится интерфейс калибровки пользователя, как показано на рис. 20, в котором пользователь может выполнить калибровку станка в соответствии с картинками сверху и инструкциями слева интерфейса пользовательской калибровки. Инструкции описывают следующие последовательные этапы работы: закрепите колесо для калибровки ⇒ нажмите на кнопку управления 2 раза для начала ввода параметров, как показано на рис. 21 ⇒ используйте автоматическую измерительную линейку для измерения величины A и D, после чего измерьте величину B с помощью измерителя ширины B ⇒ опустите защитную крышку, при этом произойдет запуск станка ⇒ после окончания вращения, рукой вращайте колесо до тех пор, пока индикатор угла с внешней стороны не поменяет вид с зеленого треугольника на большой палец и не остановится, как показано на рис. 22 ⇒ установите калибровочный грузик 100 г в положении «12 часов» с внешней сторо-

ны ⇒ опустите защитную крышку для запуска станка ⇒ после окончания вращения, рукой вращайте колесо до тех пор, пока индикатор угла внутри не изменит вид с зеленого треугольника на большой палец и не остановится, как показано на рис. 23 ⇒ прикрепите калибровочный грузик 100 г в положении «12 часов» с внутренней стороны ⇒ опустите защитную крышку и станок запустится ⇒ после окончания движения нажмите на кнопку управления, пользовательская калибровка завершена и станок перейдет в режим балансировки колеса, как показано на рис. 24.

7.5 Калибровка автоматической измерительной линейки



Рис. 19

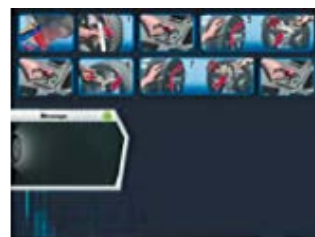


Рис. 20





Рис. 22



Рис. 21




Рис. 24



Рис. 23

Нажмите на кнопку управления для завершения калибровки и входа в режим балансировки

Выберите значок  в меню выбора режима, при этом он увеличится и появится подсветка. Нажмите на стрелки ▼ кнопки для входа в меню и стрелки ►► для выбора пиктограммы калибровки автоматической измерительной линейки, при этом иконка увеличится и появится подсветка, как показано на рис. 25. В интерфейсе калибровки автоматической измерительной линейки, на картинке имеются указатели. Вы можете осуществить калибровку в соответствии с детальными инструкциями для каждого этапа работы следующим образом: вытяните линейку на положение 5 см и нажмите на кнопку управления для подтверждения 1-го этапа, как показано на рис. 26. Вытяните линейку на 20 см и нажмите на кнопку управления для подтверждения второго этапа, показанного на рис. 26 ⇒ установите приспособление калибровки величины D ⇒ поместите лазерную точку на базовую линию, нажмите на кнопку управления для подтверждения этапов 3 и 4, показанных на рис. 26, после чего калибровка завершена.

7.6 Калибровка измерителя ширины

Выберите значок  в меню выбора режима, при этом он увеличится и появится подсветка. Нажмите на стрелки ▼ кнопки для входа в меню и стрелки ►► для выбора пиктограммы калибровки измерителя ширины, при этом пиктограмма увеличится и появится подсветка, как показано на рис. 27. Нажмите на кнопку управления для входа в интерфейс калибровки измерителя ширины. В интерфейсе калибровки измерителя ширины имеются указания на картинках. Осуществляйте автоматическую калибровку в соответствии с детальными инструкциями для каждого этапа работы следующим образом: переместите рычаг измерителя на верх резьбового хвостовика и нажмите на кнопку управления для подтверждения 1-го этапа, показанного на рис. 28 ⇒ переместите рычаг измерителя на поверхность фланца рядом с диском и нажмите на кнопку управления для подтверждения 2-го этапа, показанного на рис. 28 ⇒ переместите измеритель ширины в исходное положение и нажмите на кнопку управления для подтверждения 3-го этапа, показанного на рис. 28

Калибровка завершена.



Рис. 25



Рис. 26



Рис. 27



Рис. 28

7.7 Работа в режиме динамической / статической балансировки

После калибровки система автоматически переходит в режим балансировки колес, по умолчанию устанавливается режим динамической/статической балансировки. Работа в режиме динамической/статической балансировки проходит следующим образом: Закрепите колесо на валу балансировочного станка ⇒ Вытяните автоматическую измерительную линейку с точечным лазером, при этом линейный лазер автоматически включится. Отрегулируйте степень выдвижения точечного лазера по лучу линейного лазера, и удерживайте их вместе, уберите линейку, когда услышите предупредительный сигнал завершения проверки и измерения величины A и D, как показано на рис. 29 ⇒ Переместите наконечник измерителя ширины к внешнему краю установочной поверхности, и, удерживая его там, уберите автоматическую измерительную линейку, когда услышите сигнал о завершении проверки и измерения величины B, как показано на рис. 30. Нажмите на кнопку управления или опустите защитную крышку для начала измерения, как показано на рис. 31 ⇒ После измерения, система автоматически отобразит измеренные величины и положение дисбаланса. Нажмите на стрелки ▼ кнопки для проверки точности, как показано на рис. 32. Вращайте рукой колесо по направлению зеленой стрелки, показывающей внутренний/внешний дисбаланс, до тех пор, пока зеленый треугольник не превратится в большой палец. Прикрепите грузик в положение «12 часов», при этом его вес должен соответствовать измеренному значению, показанному на рис. 33 ⇒ После закрепления внутреннего и внешнего грузиков еще раз вращайте колесо ⇒ Если результаты измерений соответствуют требованиям, то балансировка завершена, и можно снять колесо. Если результаты не соответствуют требованиям, произведите измерения еще раз и сбалансируйте до соответствия требованиям. Если необходимо изменить режим динамической балансировки на режим статической балансировки, нажмите на стрелки ▲ кнопки управления после получения результата динамической балансировки. Таким образом, режим динамической балансировки изменится на режим статической балансировки. При этом система автоматически перейдет от определения динамической величины дисбаланса к статической величине дисбаланса. Оператору будет необходимо только лишь наклеить грузик в соответствии с измеренной величиной, как показано на рис. 34.



Рис. 29



Рис. 30



Рис. 31



Рис. 32



Рис. 33



Рис. 34

7.8 Режим ALU1

Выберите режим ALU1 в режиме выбора меню, при этом система автоматически перейдет в операционный интерфейс ALU1. Последовательность действий в режиме ALU1 следующая:

Закрепите колесо на валу балансирующего станка ⇒ Вытяните автоматическую измерительную линейку настолько, чтобы она достигла установочной поверхности диска. Отрегулируйте степень выдвижения точечного лазера по лучу линейного лазера и, удерживая их вместе, уберите автоматическую измерительную линейку, когда услышите сигнал о завершении проверки и измерении величины A и D, как показано на рис. 35. Переместите наконечник измерителя ширины к внешнему краю установочной поверхности и удерживайте его там; уберите автоматическую измерительную линейку, когда услышите предупредительный сигнал о завершении измерения величины B, как показано на рис. 36 ⇒ Нажмите на кнопку управления или опустите защитную крышку, чтобы осуществить измерение, как показано на рис. 37. После измерения система автоматически отображает положение и величину дисбаланса. Нажмите на стрелки ▼ кнопки для проверки точности (показано на рис. 38) ⇒ Рукой вращайте колесо по направлению зеленой стрелки, показывающей внутренний/внешний дисбаланс до тех пор, пока зеленый треугольник не превратится в большой палец. Прикрепите грузик в положение «12 часов», при этом его вес должен соответствовать измеренному значению, как показано на рис. 39 ⇒ Вытяните автоматическую измерительную линейку, когда скорость вращения не слишком высока или пока линейка не достигнет необходимого положения, и не будет потребности в дальнейшей регулировке. Электромагнитный соленоид вытянет якорь, когда линейка займет выбранное положение. Ручкой вращайте колесо по направлению зеленой стрелки, показывающей внутренний/внешний дисбаланс до тех пор, пока зеленый треугольник не превратится в большой палец. Лазерная точка на автоматической линейке показывает положение наклеивания грузика, наклейте на диск грузик в соответствии с лазерным указателем, как показано на рис. 40. Произведите повторные измерения. Если результаты соответствуют требованиям, то балансировка завершена, и можно снять колесо, если не соответствуют, то произведите повторные измерения и делайте это до тех пор, пока не будет достигнуто соответствие требованиям.



Рис. 35



Рис. 36

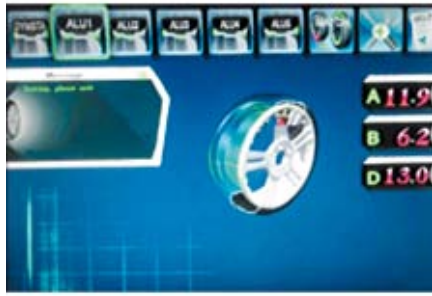


Рис. 37



Рис. 38



Рис. 39

7.9 Режим ALU2



Рис. 40

Выберите режим ALU2 в режиме выбора меню, при этом система автоматически перейдет в операционный интерфейс ALU2. Последовательность действий в режиме ALU2 следующая:

Закрепите колесо на валу балансировочного станка ⇒ Вытяните автоматическую измерительную линейку настолько, чтобы она достигла 1-й выбранной поверхности внутри диска. Отрегулируйте степень выдвигания точечного лазера по лучу линейного лазера и придержите их, уберите автоматическую измерительную линейку, когда услышите сигнал о заверше-

нии измерения величины A+, как показано на рис. 41 и 42 ⇒ Нажмите на кнопку управления или опустите защитную крышку, чтобы начать измерение, как показано на рис. 43 ⇒ После измерения система автоматически отображает положение и величину дисбаланса. Нажмите стрелки ▼ на кнопке для проверки точности (показано на рис. 44) ⇒ Нажмите на кнопку управления или опустите защитную крышку, чтобы осуществить измерение, как показано на рис. 37 ⇒ После измерения система автоматически отображает положение и величину дисбаланса. Нажмите стрелки ▼ на кнопке для проверки точности (показано на рис. 38) ⇒ Рукой вращайте колесо по направлению зеленой стрелки, показывающей внутренний/внешний дисбаланс до тех пор, пока зеленый треугольник не превратится в большой палец. Прикрепите грузик в положение «12 часов», при этом его вес должен соответствовать измеренному значению, как показано на рис. 39 ⇒ Вытяните автоматическую измерительную линейку, если скорость вращения не слишком высока или пока линейка не достигнет необходимого положения, и не будет потребности в дальнейшей регулировке. Электромагнитный соленоид автоматически втянет якорь, когда линейка достигнет выбранного положения. Рукой вращайте колесо по направлению зеленой стрелки, показывающей внутренний/внешний дисбаланс до тех пор, пока зеленый треугольник не превратится в большой палец. Лазерная точка на автоматической линейке показывает положение наклеивания грузика, наклейте грузик на диск, в соответствии со способом, описанным для режима ALU1. ⇒ Вытягивание автоматической измерительной линейки с большим усилием приводит к отсоединению якоря электромагнитного соленоида до достижения второго выбранного положения (A+). Якорь электромагнитного соленоида автоматически притягивается к линейке. Рукой вращайте колесо по направлению зеленой стрелки, показывающей внутренний/внешний дисбаланс до тех пор, пока зеленый треугольник не превратится в большой палец. Лазерная точка на автоматической линейке показывает положение наклеивания груза, наклейте грузик на диск, в соответствии со способом, описанным для режима ALU1, как показано на рис. 45 и 46 ⇒ Проведите повторное измерение колеса. Если результаты соответствуют требованиям, балансировка завершена, и можно снять колесо, если не соответствуют, то проведите повторные измерения и сбалансируйте до тех пор, пока не будет достигнуто соответствие требованиям.



Рис. 41

7.10 Режим ALU3

Выберите режим ALU3 в режиме выбора меню, при этом система автоматически перейдет в операционный интерфейс ALU3. Последовательность действий в режиме ALU3 следующая:

Закрепите колесо на валу балансировочного станка ⇒ Вытяните автоматическую измерительную линейку настолько, чтобы она достигла 1-й выбранной поверхности внутри диска. Отрегулируйте степень выдвигания точечного лазера по лучу линейного лазера и, удерживая их вместе, уберите автомати-

ческую измерительную линейку, когда услышите сигнал о завершении измерения величины A, а затем выдвиньте автоматическую измерительную линейку во второе положение A+ и уберите линейку, когда услышите сигнал о завершении проверки измерения величины A+ ⇒ Нажмите на кнопку управления или опустите защитную крышку для запуска измерений. После измерения система автоматически отображает положение и величину дисбаланса. Рукой вращайте колесо по направлению зеленой стрелки, показывающей внутренний/внешний дисбаланс до тех пор, пока зеленый треугольник не превратится в большой палец. Установите грузик в положение «12 часов», при этом величина должна соответствовать тестовому значению. ⇒ Вытяните автоматическую измерительную линейку. Якорь электромагнитного соленоида автоматически перейдет в положение линейки, когда он достигнет выбранного положения (A+). Рукой вращайте колесо по направлению зеленой стрелки, показывающей внутренний/внешний дисбаланс до тех пор, пока зеленый треугольник не превратится в большой палец.

Лазерная точка на автоматической линейке показывает положение наклеивания грузика, наклейте грузик на диск в соответствии с направлением лазерного луча, как описано для режима ALU 1 и переместите автоматическую измерительную линейку в исходное положение. Проведите повторное измерение колеса. Если результаты соответствуют требованиям, то балансировка завершена, и можно снять колесо, если не соответствуют, то произведите повторные измерения и сбалансируйте до тех пор, пока не будет достигнуто соответствие требованиям.

7.11 Режим ALU4

Выберите режим ALU4 в режиме выбора меню, при этом система автоматически перейдет в операционный интерфейс ALU4. Последовательность действий в режиме ALU4 следующая:

Закрепите колесо на валу балансировочного станка ⇒ Вытяните автоматическую измерительную линейку и точечный лазер. При этом линейный лазер автоматически включится. Отрегулируйте степень выдвижения точечного лазера по лучу линейного лазера и, удерживая их, уберите автоматическую измерительную линейку, когда услышите сигнал о завершении измерения величины A и D. ⇒ Переместите наконечник измерителя ширины к внешнему краю диска и удерживайте его в этом положении; уберите измеритель ширины, когда услышите предупредительный сигнал о завершении измерения величины B ⇒ Нажмите на кнопку управления или опустите защитную крышку, чтобы осуществить измерение. После измерения система автоматически отображает положение и величину дисбаланса. Рукой вращайте колесо по направлению зеленой стрелки, показывающей внутренний/внешний дисбаланс до тех пор, пока зеленый треугольник не превратится в большой палец. Установите грузик в положение «12 часов», при этом его вес должен соответствовать измеренному значению. Произведите повторную проверку колеса. ⇒ Если результаты соответствуют требованиям, то балансировка завершена, и можно снять колесо, если не соответствуют, то произведите повторные измерения и сбалансируйте до тех пор, пока не будет достигнуто соответствие требованиям.

7.12 Режим ALU5

Выберите режим ALU5 в режиме выбора меню, при этом система автоматически перейдет в операционный интерфейс ALU5. Последовательность действий в режиме ALU5 следующая:

Жестко закрепите колесо на валу балансировочного станка.

⇒ Вытяните автоматическую измерительную линейку в подходящее положение внутри диска.

Отрегулируйте степень выдвижения точечного лазера по лучу линейного лазера и удерживайте их вместе. Уберите автоматическую измерительную линейку, когда услышите сигнал о завершении измерения величины A и D. ⇒ Переместите наконечник измерителя ширины к внешнему краю диска и удерживайте его в этом положении; уберите измеритель ширины, когда услышите предупредительный сигнал о завершении измерения величины B. ⇒ Нажмите на кнопку управления или опустите защитную крышку, чтобы осуществить тест. ⇒ После измерения система автоматически отображает положение и величину дисбаланса. Рукой вращайте колесо по направлению зеленой стрелки, показывающей внутренний/внешний дисбаланс до тех пор, пока зеленый треугольник не превратится в большой палец. Установите грузик в положение «12 часов», на установочной поверхности с внешней стороны диска ⇒ Вытяните автоматическую измерительную линейку и когда линейка достигнет выбранного положения, якорь электромагнитного соленоида автоматически переместится в положение автоматической измерительной линейки. Рукой вращайте колесо по направлению зеленой стрелки, показывающей внутренний/внешний дисбаланс до тех пор, пока зеленый треугольник не превратится в большой палец. Головка автоматической измерительной линейки укажет на положение наклеивания грузика, наклейте на диск подходящий грузик, в соответствии со способом, описанным для режима ALU 1 ⇒ Проведите повторное измерение колеса. ⇒ Если результаты соответствуют требованиям, то балансировка завершена и можно снять колесо, если не соответствуют, то произведите повторные измерения и сбалансируйте до тех пор, пока не будет достигнуто соответствие требованиям.

7.13 Режим MATCH (подгонка)

При чрезмерной величине статического дисбаланса (более 50 г), можно использовать функцию MATCH для подгонки величины дисбаланса шины и диска с целью уменьшения величины дисбаланса. Принцип действия этой функции показан на рис. 47.

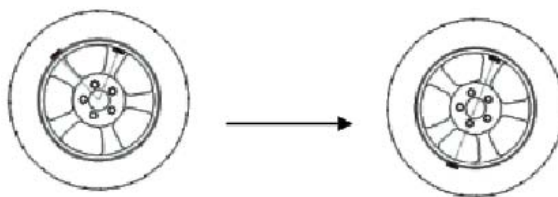


Рис. 47 Подгонка

Последовательность работы в режиме MATCH:

Закрепите колесо на валу балансировочного станка, измерьте диаметр колеса, как показано на рис. 48 ⇒ Нажмите на кнопку управления или опустите защитную крышку, чтобы начать измерение. ⇒ Рукой поверните колесо так, чтобы клапан накачки шины находился в положение «12 часов», придержите колесо и нажмите на кнопку управления для подтверждения. Отметьте положение «6 часов» на шине, как показано на рис. 49. ⇒ Снимите колесо и установите его на шиномонтажный станок. Поверните шину на 180 градусов по отношению к диску, что означает то, что отметка на шине будет располагаться по отношению к клапану, как показано на рис. 50. ⇒ Наклейте шину, после чего установите колеса на балансировочный станок и нажмите на кнопку управления или опустите защитную крышку для запуска измерения колеса, как показано на рис. 51. Рукой поверните колесо так, чтобы клапан накачки колеса находился в положение «12 часов», придержите коле-

со и нажмите на кнопку управления для подтверждения, при этом на экране отобразится вес и величина статического дисбаланса шины и диска. Определите, следует ли вам подгонять величину дисбаланса в соответствии с минимальным статическим дисбалансом, как показано на рис. 52 и 53 ⇨. Производите вращение колеса по направлению зеленой стрелки, до тех пор, пока зеленый треугольник не превратится в большой палец. В этот момент отметьте положение «12 часов» на установочной поверхности с внешней стороны диска ⇨ Снимите колесо, выпустите из него воздух, после чего установите его на шиномонтажный станок. Отрегулируйте положение шины относительно диска так, чтобы отметка относительно клапана накачки располагалась, как показано на рис. 54 ⇨ Еще раз установите колесо на балансировочный станок и нажмите на кнопку управления, после чего на экране появится текущая информация; затем опять установите колесо на балансировочный станок. Нажмите на кнопку управления для запуска балансировочного станка, и на экране отобразится величина статического дисбаланса и идеальная минимальная величина статического дисбаланса. При этом текстовая колонка отобразит информацию об успешности подгонки колеса.



Рис. 51



Рис. 52



Рис. 53



Рис. 48



Рис. 49



Рис. 50



7.14 Установка грузика за спицами («скрытые» грузики)

В этом режиме грузик, расположенный между двумя спицами, может быть разделен на две половины и помещен за двумя соседними спицами с целью сохранения внешнего вида колеса. Принцип применения этой функции на рис. 55.



Рис. 55

Эта функция может использоваться только в режимах ALU2 и ALU3. Возьмем режим ALU2 за пример для иллюстрации применения функции установки грузика за спицами.

Запустите балансировочный станок в режиме ALU2 для того, чтобы получить результат измерений. Если внешний грузик должен быть расположен между двумя спицами, мы можем использовать функцию «скрытого» грузика. Порядок действий следующий:

Нажмите на стрелки ▲ кнопки управления для получения доступа к функции установки «скрытого» грузика. При этом система выдаст колонку ввода числа спиц, как показано на рис. 56 ⇒ Нажмите на стрелки ▼ или ▲ кнопки управления для ввода количества спиц, после чего нажмите на кнопку управления для подтверждения, как показано на рис. 57 ⇒ Рукой поверните колесо таким образом, чтобы луч лазера падал сзади любой спицы, после чего нажмите на кнопку управления для подтверждения, как показано на рис. 58 ⇒ В этот момент на экране отобразится величина дисбаланса, показанная на рис. 59 ⇒ Способ расположения и наклеивания внутреннего грузика такой же, как в режиме ALU2. Рукой поверните колесо и наклейте грузик в соответствии с указанием лазерного луча, как показано на рис. 60 и 61.



Рис. 56



Рис. 57



Рис. 58



Рис. 59



Рис. 60




Рис. 61

Проведите измерение ⇒ Снимите колесо, если результат соответствует требованиям, если нет - проведите измерение еще раз до обеспечения соответствия.

Примечание. Вес грузика является кратным 5 г и кратным 0.25 унций при установке унции в качестве единиц измерения. Таким образом, всегда можно найти подходящий по весу грузик. Если вы хотите проверить действительную величину дисбаланса, необходимо нажать на стрелки ▼ кнопки управления.

7.15 Функция счетчика колес

Выберите значок  в меню выбора режима, нажмите на

стрелки ▼ кнопки управления для входа в меню помощи и выберите в меню помощи функцию счетчика.

После этого пиктограмма счетчика увеличится и появляется подсветка, как показано на рис. 62. Нажмите на кнопку управления для подтверждения, при этом появится всплывающее окно, как показано на рис. 63. В окне счетчика, сверху отображается число колес, с которыми производились измерения в этот день, а снизу – общее количество измеренных колес.



Рис. 62

7.16 Точная регулировка измерителя ширины



Рис. 63

Иногда при измерении обнаруживается, что результат измерения ширины колеса отличается от его действительной ширины. В этом случае необходимо провести точную настройку измерителя ширины. Последовательность действий такова:

Нажмите значок  в меню выбора режима.

Нажмите стрелки ▼ кнопки управления для входа в меню настройки параметров ⇒ Нажмите стрелки ◀▶ кнопки управления для выбора желтой стрелки, как показано на рис. 64.

⇒ Нажмите стрелки ▼ кнопки управления, при этом появится поле ввода пароля, как показано на рис. 65.

⇒ Введите в поле для пароля "222222" и нажмите на кнопку управления для подтверждения, как показано на рис. 66 ⇒ Нажмите стрелки ◀▶ кнопки управления для входа в меню настройки специальных параметров, как показано на рис. 67.

⇒ Выберите меню точной регулировки и нажмите на кнопку управления для подтверждения, как показано на рис. 68. ⇒ Система выдаст окно точной регулировки данных. Нажмите кнопки ▼ или ▲ кнопки управления для изменения параметров до их соответствия требованиям, как показано на рис. 69 ⇒ Нажмите на кнопку управления для подтверждения выбора, и система автоматически вернется в операционный интерфейс.

7.17 Калибровка балансировочного вала

В данной модели балансировочного станка предусмотрена

функция калибровки балансировочного вала. С помощью этой функции система может устранить ошибку, вызванную наличием дисбаланса балансировочного вала, и повысить точность результатов измерений. Подробности способа следующие:

В соответствии со способом, описанным в п.п. 7.15, войдите в интерфейс специальных параметров и выберите меню калибровки балансировочного вала, как показано на рис. 70 ⇒ Нажмите на кнопку управления для подтверждения выбора, и система выдаст указания к действию, как показано на рис. 71 ⇒ В соответствии с текстовыми указаниями, установите специальный калибровочный диск (14»-16»), который был полностью отбалансирован, установите его на балансировочный станок и закрепите. Нажмите на кнопку управления или опустите защитную крышку, после чего станок автоматически произведет 3 оборота, как показано на рис. 72. ⇒ В соответствии с появившимся меню, поверните колесо в положение 180 градусов по отношению к первоначальному положению, как показано на рис. 73, угол поворота должен быть установлен точно ⇒ Нажмите на кнопку управления или опустите защитную крышку для запуска вращения ⇒ После прекращения система автоматически возвращается в интерфейс балансировки.



Рис. 64



Рис. 65



Рис. 66



Рис. 67



Рис. 68



Рис. 69



Рис. 70



Рис. 71



Рис. 72



Рис. 73

8. РЕЗЕРВНОЕ КОПИРОВАНИЕ И ВОССТАНОВЛЕНИЕ ЗАВОДСКИХ НАСТРОЕК

8.1 Резервное копирование заводских настроек

После завершения калибровки станка, вы можете создать резервную копию внутренних параметров калибровки. Порядок действий следующий:

В соответствии со способом, описанным в п.п. 7.15, войдите в интерфейс настройки специальных параметров и выберите меню резервного копирования данных, как показано на рис. 74 ⇒ Нажмите на кнопку управления для подтверждения, и в системе появится окошко, напоминающее о резервном копировании данных ⇒ Нажмите на кнопку управления для подтверждения, и система автоматически начнет резервное копирование, как показано на рис. 75 ⇒ После создания резервной копии система автоматически возвращается в интерфейс балансировки.



Рис. 74



Рис. 75

8.2 Восстановление заводских настроек

Если неточность измерений приводит к возникновению ошибок при автоматической калибровке электронной измерительной линейки или системной калибровки и отсутствует возможность восстановления первоначального состояния системы, необходимо действовать следующим образом:

Нажмите на стрелки ► или ◀ кнопки управления для работы с системой в меню помощи и нажмите стрелки ▼ для выбора меню помощи. Нажмите кнопку управления для подтверждения, как показано на рис. 76. ⇒ На экране появится колонка с информацией об оборудовании, поверните джойстик, чтобы ввести пароль "123456". Нажмите на джойстик для подтверждения, как показано на рис. 77

⇒ На экране отобразится сообщение о необходимости доступа, как показано на рис. 78

⇒ Снова опустите джойстик для восстановления заводских настроек; на экране отобразится статус восстановления, как показано на рис. 79.

⇒ После восстановления, поверните джойстик вниз для возврата в интерфейс балансировки.



Рис. 76



Рис. 77



Рис. 78



Рис. 79

9. ИСПОЛЬЗОВАНИЕ СМАЗКИ

9.1 Смазка балансировочного станка

Единственными вращающимися деталями являются электродвигатель и балансировочный вал. Если станок часто используется, более чем 2 часа каждый день, следует проверять подшипник один раз в год. Если станок используется нечасто, проверяйте его раз в год. Подшипник не следует открывать при проверке, поэтому для проверки возьмите отвертку и проверьте издаваемый звук. Так как подшипник часто выступает как зажимное опорное приспособление, его нелегко заменить или очистить от смазки. В дополнение, при невысокой скорости вращения станка, нет необходимости менять смазку. Если вы заметите неполадки в работе или посторонние шумы подшипника, замените его. Если клиент подтверждает, что подшипник не был заменен, просто замените смазку, для чего разберите подшипник, снимите пылезащитные кольца и добавьте смазку (XHP103), выполняя все эти работы под руководством квалифицированного работника. Откалибруйте станок после замены подшипника. Если происходят ошибки в работе, это влияет на точность измерений станка, поэтому поправьте пылезащитное кольцо, повторно соберите станок и повторите регулировку.

9.2 Список рекомендуемых смазок

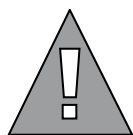
Mobilgrease XHP	103
Консистенция по NLGI	3
Тип загустителя	соединения лития
Цвет, внешний вид	темно-синий
Проникание преобразованной смазки 25°, ASTM D 217, мм / 10	235
Температура каплепадения, °C, ASTM D 2265	280
Вязкость базового масла, ASTM D 445, сСт при 40°C	100
Изменение консистенции в процессе проникания, ASMT D 1831 (определяется на вращающихся деталях), мм / 10	10
Тест на 4-шариковой машине трения, диаметр вмятины, ASTM D 2266, мм	0.5
Тест на 4-шариковой машине трения, нагрузка сваривания, ASTM D 2509, кг	315

Тест по Тимкену ОК, под нагрузкой, ASTM D 2509, фунты	45
Метод проверки устойчивости к окислению в бомбе, ASTM D 942, падение давления за 100 часов, кПа	35
Защита от коррозии, ASTM D 1743	тест пройден
Защита от коррозии Emcor, IP 220, смывка кислой водой	0
Защита от коррозии, IP 220-mod, смывка дистиллированной водой	0
Коррозия на меди, ASTM D 4048	1A
Стойкость к водяной струе, ASTM D 4049, % распыления	15
Смывка водой, ASMT D 1264, потери веса % при 79°C	5

этиловым спиртом.

* Проводите калибровку каждые 6 месяцев, в противном случае измерения будут неточными.

10. ЕЖЕДНЕВНОЕ ТЕХНИЧЕСКОЕ ОБСЛУЖИВАНИЕ



Производитель не несет ответственности за версии станков, в которых используются неоригинальные запчасти и комплектующие.



Отключите питание и зафиксируйте все вращающиеся части перед модификацией или техническим обслуживанием станка.



Не снимайте и не заменяйте никакие детали станка, кроме случаев технического обслуживания.



* Содержите рабочее место в чистоте.

* Никогда не используйте сжатый воздух или струю воды для удаления оставшейся на станке пыли.

* Всеми возможными усилиями старайтесь предотвратить попадание пыли из других помещений во время уборки.

* Поддерживайте вал, гайку, конус и фланец в чистоте. Если вы хотите очистить эти детали, следует воспользоваться щеткой, смоченной в нейтральном моющем растворе.

* Осторожно используйте конус и фланец во избежание случайного падения или иного повреждения, приводящего к деформации. Повреждение конуса и фланца приведет к неточной центровке при установке колеса.

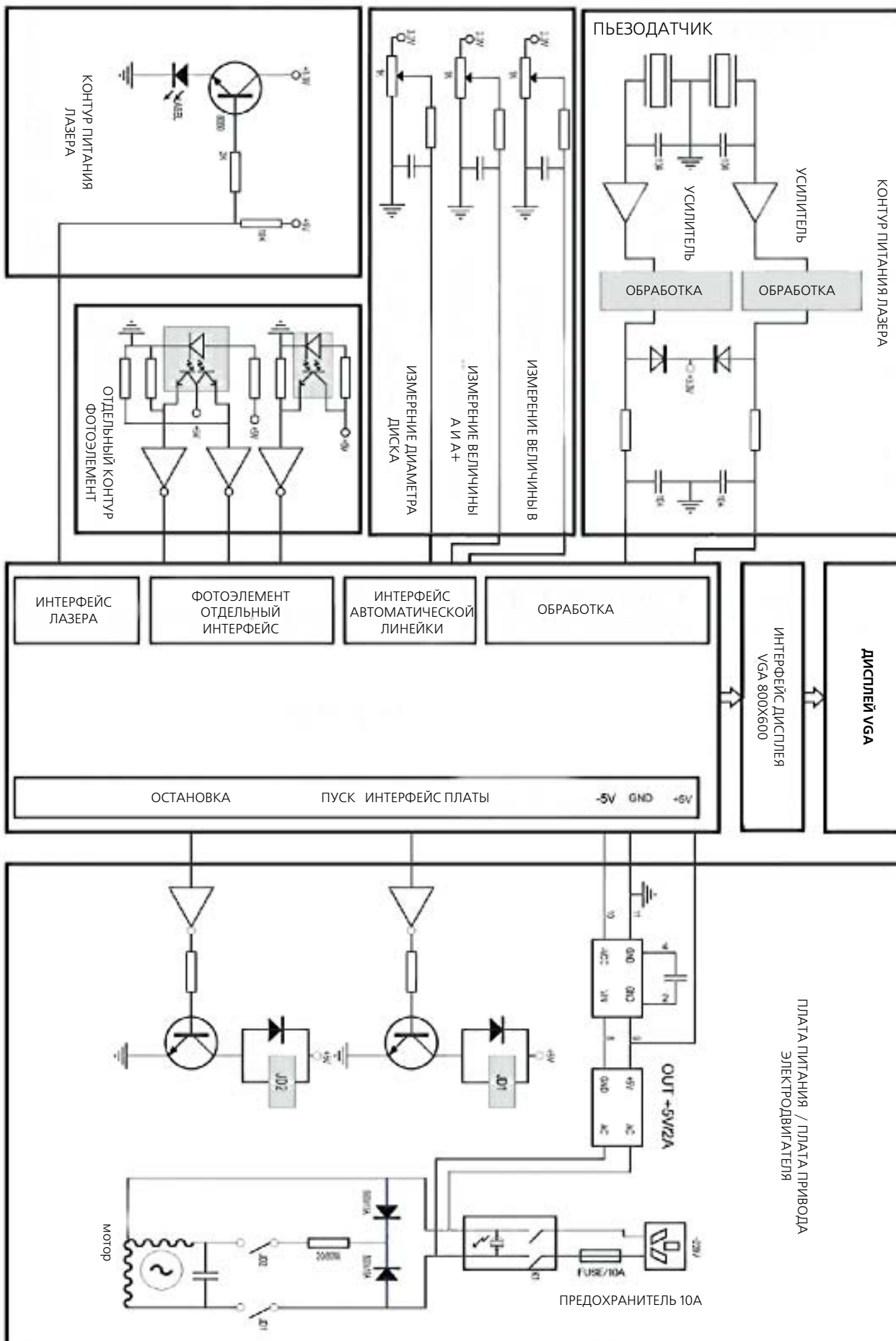
* После использования поместите конус и фланец в защищенное от пыли пространство и протрите при необходимости

11. АНАЛИЗ НЕИСПРАВНОСТЕЙ БАЛАНСИРОВОЧНОГО СТАНКА

Неисправность	Анализ причины
После включения станка, на дисплее отсутствует изображение	Поврежден кабель питания Соединение кабеля от ЖК-дисплея к плате управления плохое, проверьте кабель
	Поврежден ЖК-дисплей Повреждена плата питания
При загрузке компьютера и ЖК-дисплей отображает нагрузку системы и ввод команды	Неисправные контакты платы дисплея и компьютера
	Повреждена плата компьютера – замените ее
	Повреждена плата дисплея
После запуска компьютера ЖК-дисплей работает нормально, но электродвигатель не запускается	Не опускайте кожух, и на дисплее появятся показания
	Контакты проводов и реле электродвигателя повреждены
	Неактивное управление реле с компьютера – замените плату компьютера
	Повреждено реле, замените щит питания
	Поврежден электродвигатель
После запуска дисплей функционирует нормально, но нажатие кнопок не приводит к выполнению каких-либо действий. Или в процессе измерения колесо не останавливается, и на дисплее нет изменений	Неправильное положение датчика положения. Точно отрегулируйте высоту датчика положения. После регулировки, вручную поверните колесо для проверки контакта датчика с диском во избежание повреждения датчика положения.
	Датчик положения поврежден и подлежит замене
После запуска, дисплей функционирует нормально, но нажатие кнопок не приводит к выполнению каких-либо действий. Или в процессе измерения колесо не останавливается, и на дисплее нет изменений	Вследствие помех система зависла. Отключите питание и перезапустите компьютер
	Не прикрепляйте вес 100 г, и на дисплее появятся показания
	Кабель или датчик повреждены или плохо соединены
Ошибка пользовательской калибровки; на дисплее отображается неправильная пользовательская калибровка	Датчик поврежден
	Проверьте надежность соединения от компьютера к потенциометру
Размеры автоматической измерительной линейки и измерителя ширины неправильные	Потенциометр поврежден или подлежит замене
	Повторная калибровка автоматической линейки измерения ширины
	Процесс измерения идет нормально, но при отображении величины дисбаланса появляются ошибки
Процесс измерения идет нормально, но при отображении величины дисбаланса появляются ошибки	Неправильно введен размер колеса. Проверьте правильность ввода
	Используйте сбалансированное колесо 14" или 15", прикрепив к нему грузик с известной массой и осуществив проверку.
	Если погрешность в результате превысит $\pm 10\%$, необходима повторная калибровка оборудования
	Инеродный предмет в корпусе шины или слишком низкое давление.
При повторном вращении результат измерения отличается от предыдущего слишком сильно, более, чем на 5 г	Колесо не закреплено
	Поверхность неровная, и при измерении присутствует некоторая вибрация. Установите анкерный болт
	При необходимости, используйте сбалансированное колесо 14 или 15 дюймов для повторной калибровки оборудования
	Минимальное отображаемое значение величины дисбаланса слишком большое. Установите его на 5 г
Результат измерения колеса равняется 0-0	Поврежден кабель датчика или неисправен контакт

12. ЭЛЕКТРИЧЕСКАЯ СИСТЕМА

ЭЛЕКТРОСХЕМА



13. ПЕРЕЧЕНЬ ЗАПАСНЫХ ЧАСТЕЙ, ПОДВЕРЖЕННЫХ БЫСТРОМУ ИЗНОСУ

№	Название детали	Кол-во	Модель	Положение
1	Подшипник	1	6005Z	Балансировочный вал
2	Подшипник	1	6006Z	Балансировочный вал
3	Подшипник	2		Электродвигатель
4	Предохранитель	1	5 А	Плата питания
5	Контргайка	1	40 мм	Фиксация колеса
6	Компьютерная плата	1		Внутри корпуса балансировочного станка

www.trommelberg.ru
www.trommelberg.com